

Mûchtek

TECNOPERFILES GROUP

Eficiencia y confort
en aberturas de PVC

Siempre a la vanguardia

+ TECNOLOGÍA
+ DESARROLLO
+ EVOLUCIÓN



SOBRE NOSOTROS

Nuestra trayectoria respalda nuestro presente.

Ahora somos:



¿Por qué elegirnos?

Nuestra esencia es la inversión constante en innovación y tecnología de punta para brindar una amplia gama de soluciones de máxima calidad y eficiencia en sistemas de perfiles de PVC para aberturas.

MUCHTEK es la continuación y evolución de **Tecnoperfiles**, una empresa sostenible, con gran trayectoria y reconocimiento en el mercado.

MUCHTEK es una nueva etapa en la historia de la compañía y marca un camino de crecimiento y expansión internacional en el negocio de perfilería de PVC para aberturas de alta prestación y comercialización de productos complementarios.



» Nueva planta de Reciclado de perfiles que promueve la economía circular y cuidado del medioambiente.



» Red de más de 250 talleres elaboradores certificados en Argentina y 200 en Latinoamérica que cumplen con las normas europeas de fabricación.

» Asesoramiento técnico y profesional para todo tipo de obras.

» Planta elaboradora más grande de Latinoamérica y la mayor tecnología europea, con 9 extrusoras y una capacidad productiva de 1.000 toneladas mensuales, en 7.000 m² dedicados exclusivamente a la fabricación de perfiles para el mundo.

» Centro de distribución de 3.000 m² que abastece una demanda creciente a nivel nacional e internacional.

» Planta productiva de laminado de 2.000 m², con 5 foliadoras que cuentan con la máxima tecnología de punta.

» Certificación ISO 9001 por el Diseño, Fabricación, Comercialización y Servicio Técnico de Perfiles de PVC para Sistemas de Aberturas.



Elegí ventanas eficientes.

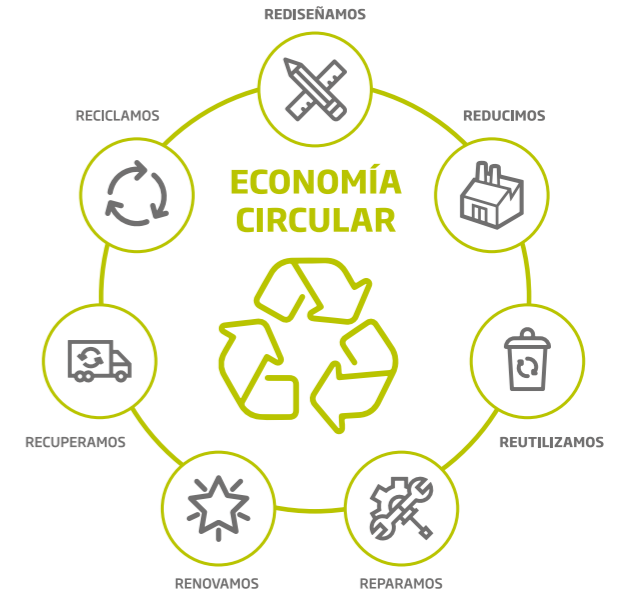
Cuidamos el medio ambiente con el máximo ahorro de energía

Por su diseño y construcción, las aberturas de MUCHTEK permiten el máximo aislamiento térmico, disminuyendo el consumo de energía. La firmeza del material, la resistencia al impacto, sumados a los refuerzos metálicos y los herrajes perimetrales (combinados con DVH) dan como resultado una abertura que ofrece el mayor grado de estanquidad y seguridad.

MUCHTEK promueve la utilización de materiales y formas que permitan un uso eficiente de la energía y consecuentemente una significativa reducción del costo operativo en una obra.

La empresa mantiene un fuerte compromiso con el medio ambiente y la sustentabilidad con procesos que no causan emisiones de gases y líquidos contaminantes. Asimismo todos los recortes de los perfiles de PVC rechazados en el proceso de fabricación pueden ser reutilizados para otros productos. La baja conductibilidad en las aberturas de PVC, el diseño multicámara de los perfiles, el sistema de cierre perimetral y el uso de doble vidrioado hermético -todas partes del sistema- pueden lograr en su conjunto una disminución de más del 50% de las pérdidas de energía producidas a través de las aberturas respecto de otros sistemas masivamente utilizados.

Uno de los objetivos principales de **MUCHTEK** es lograr un mayor ahorro energético y de los recursos naturales. En este sentido, mejorando el aislamiento térmico y acústico a través de las ventanas, se logra reducir el consumo de energía y las emisiones de CO₂ a la atmósfera.



Bajo la iniciativa de apoyar las construcciones sostenibles y aumentar la conciencia acerca del cambio climático y las preocupaciones ambientales, la compañía es miembro de «**Argentina Green Building Council**», que bajo la licencia del **World Green Building Council** actúa como una red de soporte para la implementación de iniciativas sustentables tanto en el ámbito local como global.

Los sistemas de perfiles de **MUCHTEK** contribuyen en la obtención de puntos de la normativa LEED en las siguientes categorías:

- » Materiales y Recursos
- » Calidad Ambiental
- » Energía y Atmósfera



De esta forma, fomentamos el desarrollo sostenible y el diseño ambiental, apoyando iniciativas ambientales y promoviendo la integración de tecnologías sustentables dentro de la industria de la construcción. En esta línea, **MUCHTEK** adhiere a diversas leyes, decretos y/o normas nacionales que se han establecido para promover un uso racional y eficiente de la energía.

Junto a la SubSecretaría de Energía y Minería se ha desarrollado una **Etiqueta de Eficiencia Energética para Ventanas Exteriores**, promoviendo la utilización de ventanas eficientes y reducir así las pérdidas energéticas en las

viviendas. La empresa forma parte de diversos Comités del IRAM de estudio de normas (Construcción Sostenible, Eficiencia Energética, Acústica y Electroacústica, Carpintería de Obra y Fachadas Livianas).

» Ingresando a www.etiquetadoventanas.energia.gob.ar podrán conocer más sobre el Etiquetado de Eficiencia Energética - Norma IRAM 11507-6.

Energía	Clasificación energética en periodo de calefacción				
	Zona 1	Zona 2	Zona 3	Zona 4	Zona 5
MUCHTEK PUERTA JUMBO 3 HOJAS	A	B	A	B	B
Más eficiente	A	B	A	B	B
Menos eficiente	G	F	E	D	C
Clasificación energética en periodo de refrigeración	A	C	A	A	A
Área x Alto	4,00 x 2,10 m				
Transparencia	1,00 W/m ² K				
Resistencia al viento	0,28 W/m ² K				
Resistencia térmica del perfil	0,02 W/m ² K				
Resistencia térmica del vidrio	0,02 W/m ² K				
Factor Solar	0,375				
Transmisión Acústica	27 W/m ² K				
Norma IRAM	11507-6				
Norma ISO	9001				
Norma ISO 14001	14001				
Norma ISO 45001	45001				
Norma ISO 50001	50001				
Norma ISO 26000	26000				
Norma ISO 27001	27001				
Norma ISO 28000	28000				
Norma ISO 29001	29001				
Norma ISO 31000	31000				
Norma ISO 33000	33000				
Norma ISO 34000	34000				
Norma ISO 35000	35000				
Norma ISO 36000	36000				
Norma ISO 37000	37000				
Norma ISO 38000	38000				
Norma ISO 39000	39000				
Norma ISO 40000	40000				
Norma ISO 41000	41000				
Norma ISO 42000	42000				
Norma ISO 43000	43000				
Norma ISO 44000	44000				
Norma ISO 45000	45000				
Norma ISO 46000	46000				
Norma ISO 47000	47000				
Norma ISO 48000	48000				
Norma ISO 49000	49000				
Norma ISO 50000	50000				
Norma ISO 51000	51000				
Norma ISO 52000	52000				
Norma ISO 53000	53000				
Norma ISO 54000	54000				
Norma ISO 55000	55000				
Norma ISO 56000	56000				
Norma ISO 57000	57000				
Norma ISO 58000	58000				
Norma ISO 59000	59000				
Norma ISO 60000	60000				
Norma ISO 61000	61000				
Norma ISO 62000	62000				
Norma ISO 63000	63000				
Norma ISO 64000	64000				
Norma ISO 65000	65000				
Norma ISO 66000	66000				
Norma ISO 67000	67000				
Norma ISO 68000	68000				
Norma ISO 69000	69000				
Norma ISO 70000	70000				
Norma ISO 71000	71000				
Norma ISO 72000	72000				
Norma ISO 73000	73000				
Norma ISO 74000	74000				
Norma ISO 75000	75000				
Norma ISO 76000	76000				
Norma ISO 77000	77000				
Norma ISO 78000	78000				
Norma ISO 79000	79000				
Norma ISO 80000	80000				
Norma ISO 81000	81000				
Norma ISO 82000	82000				
Norma ISO 83000	83000				
Norma ISO 84000	84000				
Norma ISO 85000	85000				
Norma ISO 86000	86000				
Norma ISO 87000	87000				
Norma ISO 88000	88000				
Norma ISO 89000	89000				
Norma ISO 90000	90000				
Norma ISO 91000	91000				
Norma ISO 92000	92000				
Norma ISO 93000	93000				
Norma ISO 94000	94000				
Norma ISO 95000	95000				
Norma ISO 96000	96000				
Norma ISO 97000	97000				
Norma ISO 98000	98000				
Norma ISO 99000	99000				
Norma ISO 100000	100000				

MUCHTEK completa el último eslabón de la economía circular hacia una construcción más sostenible

Continuando el plan de inversiones estratégicas, hemos inaugurado la nueva planta de reciclado para reducir la huella de carbono hacia una industria más sostenible.



De esta forma, en pos de una industria más eficiente y sustentable, damos pasos firmes en el plan de crecimiento y expansión internacional.

Desde nuestros inicios, apostamos al PVC como materia prima de todos nuestros productos por ser un material resistente, versátil, perdurable y reciclable; con una mirada puesta en una gestión sostenible en todo el proceso productivo y en la reducción de la huella de carbono.

En este sentido, y al considerar que la industria de la construcción tiene en su conjunto la necesidad imperiosa de reconvertir sus prácticas hacia procesos más amigables con el ambiente, es que



redoblamos nuestra apuesta y abrimos una nueva planta de reciclado que funciona en cercanías de la planta productiva y centro de distribución, para poder optimizar tiempos y generar procesos más rápidos y eficientes.

En el proceso de extrusión de los perfiles de PVC, se producen rezagos provenientes de la puesta en marcha de una línea, de recortes para realizar ensayos, entre otros. Desde nuestros inicios, en **MUCHTEK** ponemos en valor estos rezagos, reprocesándolos y utilizando un porcentaje del scrap para la fabricación de zócalos, alfajías y perfiles auxiliares; generando productos con máxima calidad, ya que provienen de perfiles de aberturas elaboradas bajo los más altos estándares de tecnología y eficiencia.

En **MUCHTEK** producimos nuestro propio compuesto de PVC, utilizando materia prima de la mayor calidad provista por **UNIPAR**, nuestro proveedor estratégico de resina de PVC (policloruro vinilo) de origen nacional; que junto a otros aditivos, le da a nuestra formulación exclusiva cualidades diferenciales, para garantizar la máxima resistencia a la abrasión, al impacto de radiación UV y otros agentes externos; mayor rigidez, seguridad, larga vida útil, entre otras ventajas de todos los productos que elaboramos, comercializamos y distribuimos a Latinoamérica, con proyección hacia el mundo.

Nuestros perfiles de PVC

Eficiencia y tecnología



Ventajas de las aberturas de PVC

- | | | | |
|--------------------------------------------------------------------------------------------------------------|----------------------------------------------------------------------------------------------------------------------|----------------------------------------------------------------------------------------------------------------------|--------------------------------------------------------------------------------------------------------------------|
| 
Ahorro de energía | 
Aislamiento térmicoacústico | 
Hermeticidad y estanqueidad | 
Durabilidad y resistencia |
| 
Seguridad, ignífugo | 
Variedad de colores | 
Mínimo mantenimiento | 
Amplia gama de diseños |

Composición del perfil

	Resina de PVC UNIPAR www.unipar.com		El PVC es amigable con el medio ambiente, resistente, con baja conductividad térmica, ignífugo y con una larga vida útil.
	Mejorador de impacto DOW www.dow.com/es.-ar		Las formulaciones MUCHTEK emplean una gran cantidad de mejorador de impacto, garantizando el cumplimiento de la Norma Europea UNE12608 referente a la resistencia al impacto.
	Dióxido de titanio INEOS www.ineos.com		El dióxido de titanio que utilizamos en nuestras formulaciones es de origen norteamericano y nos permite ofrecer una garantía de 10 años de resistencia a la intemperie.
	Caucho termoplástico OMNOVA www.omnova.com		Utilizamos caucho termoplástico de origen francés que posibilita que los burletes de nuestros perfiles sean perfectamente soldables, garantizando así la estanquidad del sistema.
	Estabilizante calcio zinc REAGENS-VARTECO www.reagensvarteco.com		El estabilizante calcio zinc brinda estabilidad térmica y evita la decoloración en la extrusión del perfil de PVC.

Tecnología de producción

	Extrusoras KRAUSSMAFFEI www.kraussmaffe.com		Contamos con un plantel de extrusoras que permite alcanzar una producción de 12.000 toneladas anuales de perfiles.
	Matricería GREINER / EXELLIQ www.exelliq.com		Empleamos matrices austríacas Red Tooling, de última tecnología, desarrolladas por Greiner a nivel mundial.
	Foliadoras BARBERAN www.barberan.com		Utilizamos la innovadora tecnología Hotmelt para garantizar la máxima calidad en el laminado.



Calidad garantizada

	Cámara de envejecimiento XENON TEST www.q-lab.com/es-es		La cámara de envejecimiento Xenon Test evalúa la nobleza de nuestro perfil en relación al paso del tiempo, garantizando la inalterabilidad del color.
	Banco de ensayos de ventanas KS SCHULTEN www.ksschulten.com		El banco de ensayos permite calificar las ventanas de PVC según las normas IRAM a la permeabilidad al aire, estanquidad del agua y resistencia al viento.
	Medición dimensional de perfiles ASCONA www.ascona.de		Contamos con la última tecnología europea de punta para realizar la medición dimensional de perfiles en los controles de calidad que llevamos a cabo en nuestro laboratorio.
	Laminados SKAI Benecke -Horns Surface Group www.continental-corporation.com		Los laminados de los perfiles de PVC son de origen alemán y se destacan por sus innovadores acabados, refinadas texturas, resistencia a la intemperie y gran durabilidad.
	Adhesivo laminados KLEIBERIT www.kleiberit.com		Gracias a la tecnología Cool Colors (pigmentación fría), se reduce el calentamiento de la superficie independientemente de su color, contribuyendo a prolongar la vida útil de los perfiles.
	Adhesivo laminados TAKA www.taka.it		

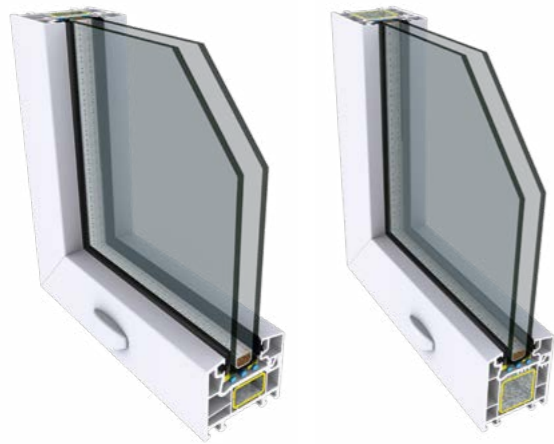
MEMBRESÍAS MUCHTEK Integramos y acompañamos a diversas instituciones para promover el crecimiento de la industria, la actualización profesional y la mejora continua.



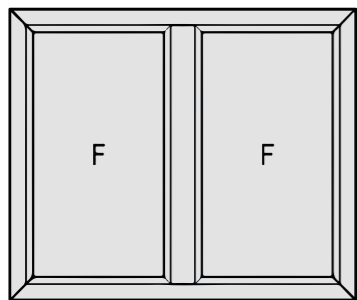
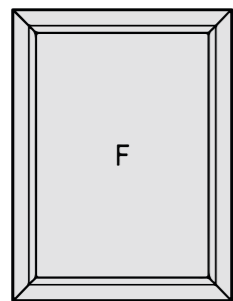
LÍNEA EFFICIENT

Sistema Paño Fijo

Se ofrecen en dos dimensiones de perfil: **55 o 67 mm de alto** que se pueden aplicar a los sistemas Doble Contacto.



Series 58-55 y 58-67



LÍNEA EFFICIENT

Sistema Doble Contacto

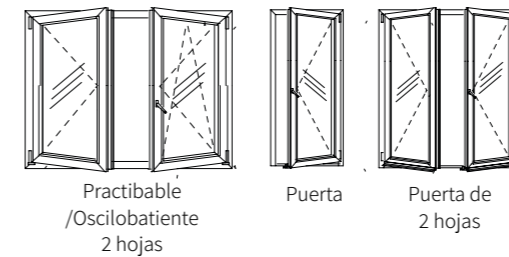
CUENTA CON LOS SIGUIENTES SISTEMAS: de abrir (interior/exterior), oscilobatiente, proyectante, banderola, plegable y corredora paralela.

Con refuerzos interiores de acero galvanizado que permiten diseñar aberturas de grandes tamaños con vidrios simples y/o dobles hasta 34 mm de espesor.

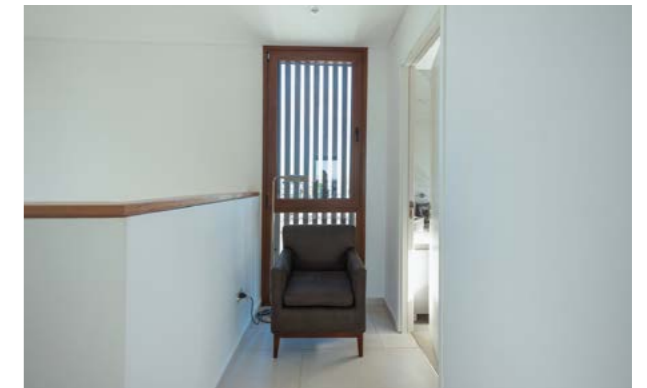
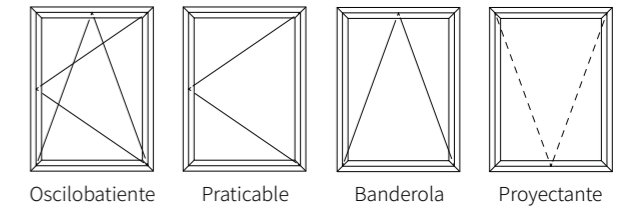


Máxima hermeticidad, estanquidad y aislación termoacústica.

» Series 67-100

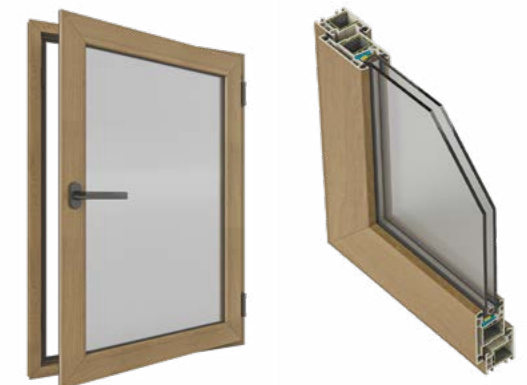


» Series 55-69, 55-85 Y 67-85



LÍNEA ECOLIFE

- » Sistema Doble Contacto: apertura interior/exterior.
- » Posibilidad de fabricar ventanas patagónicas.
- » Gran aislación termoacústica, hermeticidad y seguridad.
- » Acepta vidrios simples y dobles hasta 17 mm de espesor.

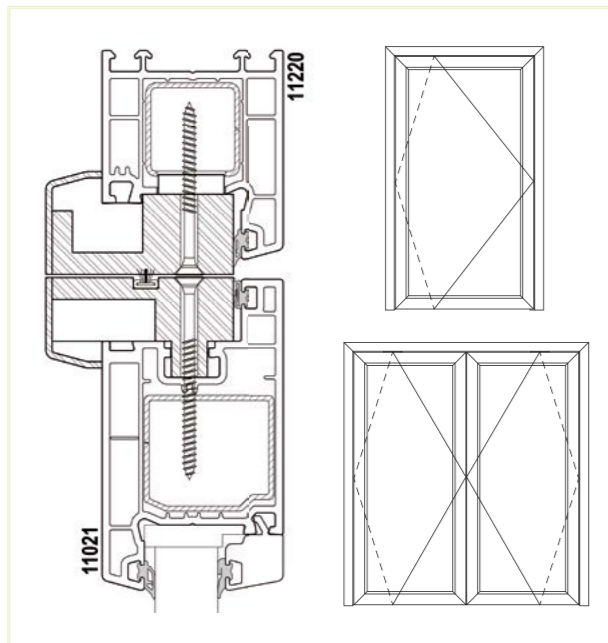


PUERTA PIVOTANTE

- › Diseño, estilo y confort.
- › Resistencia.
- › Aislación termoacústica.
- › Ignífuga.
- › Mínimo mantenimiento.
- › Larga vida útil.
- › Posibilidad de incluir vidrio simple o doble hasta 34 mm y/o paneles.
- › Cerradura multipunto.
- › Herraje especial de acero inoxidable.



Puerta diseñada para realzar los accesos principales



NUEVA LÍNEA EVOLUTION

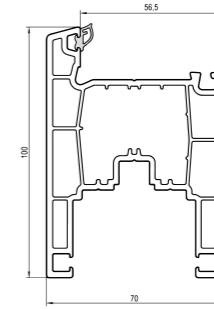
Sistema corredizo fijo - móvil

La evolución de la corrediza.

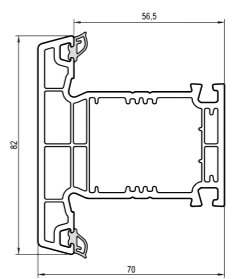
- › Diseñada para proyectos exigentes con climas extremos y grandes presiones de viento.
- › Asegura la máxima hermeticidad y estanquidad.
- › Sistema de herrajes con puntos de cierre activos en el encuentro central.
- › Movimiento de cierre especial de la hoja en sentido transversal con respecto al perfil de marco.
- › Burletería post co-extruida de PVC.
- › Con doble o triple vidriado hermético de hasta 46 mm.
- › Función soft-open y soft-close brindando mayor confort y seguridad de uso.



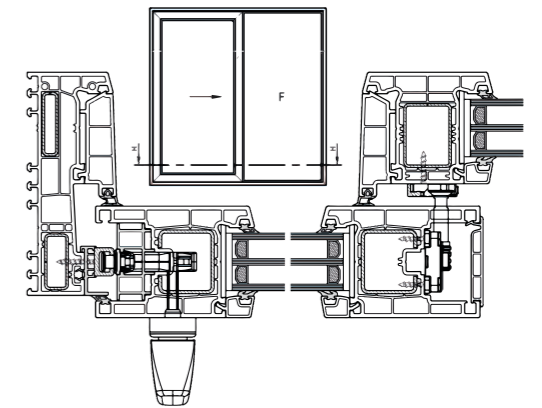
11090: Hoja Evolution



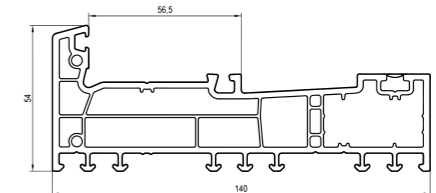
11127: Poste 70



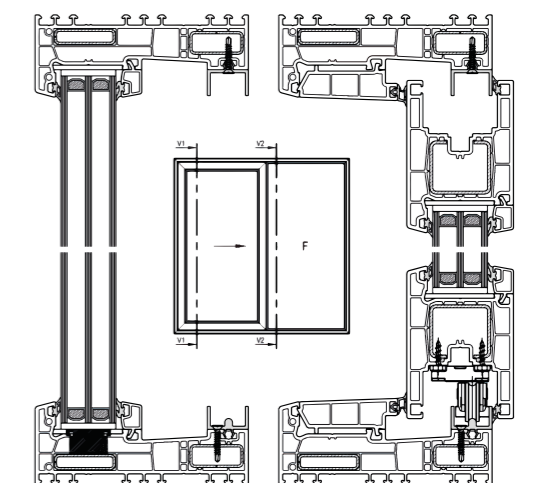
Cortes horizontales



11290: Marco Evolution



Cortes verticales



LÍNEA JUMBO

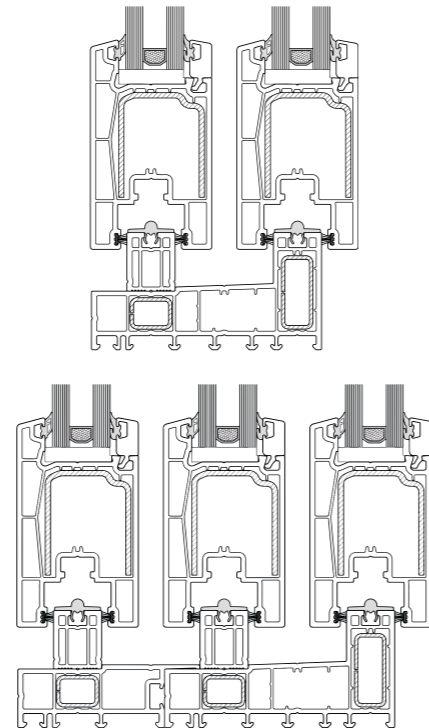
Sistema corredizo

Sistema de abertura de grandes luces para poder disfrutar de las mejores vistas.

- › Con refuerzo interior de acero galvanizado.
- › Permite acristalar vidrios de hasta 34 mm de espesor.
- › Sistema de guías acoplables de marco y múltiples hojas.
- › Refuerzos de mayor inercia, que garantizan una óptima funcionalidad y prestación.
- › Posibilidad de incluir mosquiteros de PVC.



» Sistemas de dos o más guías



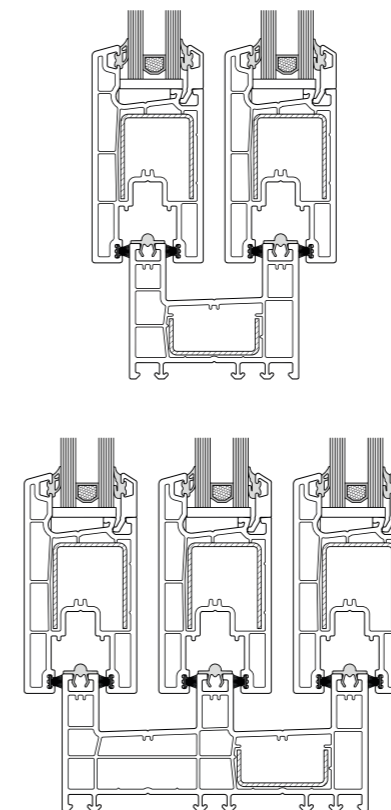
LÍNEA PRIME

Sistema corredizo

- › Sistema corredizo apto para 2, 3, 4 y 6 hojas móviles.
- › Permite acristalar vidrios hasta 24 mm.
- › Nuevo sistema de encuentros.

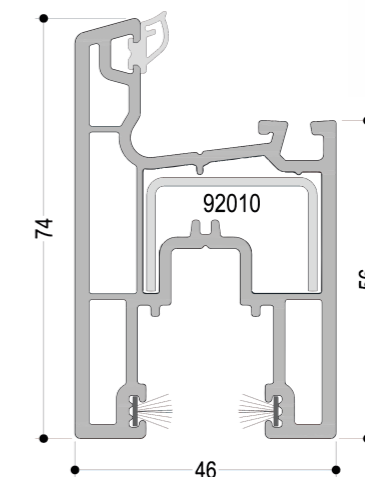


» Sistemas de dos y tres guías



Nueva hoja Prime 74

Hoja más liviana para ventanas más chicas.



11033:
Hoja
Prime 74

LÍNEA ADVANCE

- › Sistema corredizo de compacto hasta 6 hojas móviles.
- › Permite acristalar vidrios hasta 17 mm de espesor.
- › Óptima relación costo / beneficio.

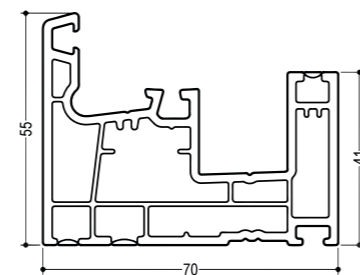


Nuevo sistema fijo-móvil

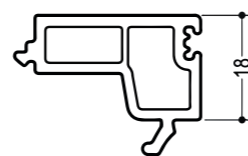


Ventana corrediza monorriel de una hoja móvil y un paño fijo u opción fija central y móviles laterales.

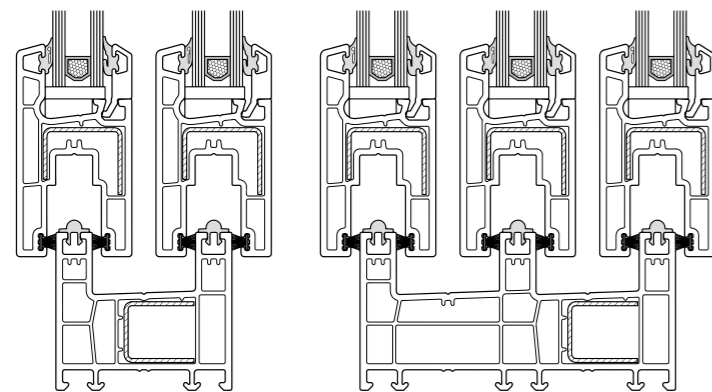
11244: Marco móvil-fijo Advance



11330: Tapa móvil-fijo Advance



» Sistemas de dos y tres guías



» NUEVOS PRODUCTOS

COVER SYSTEM

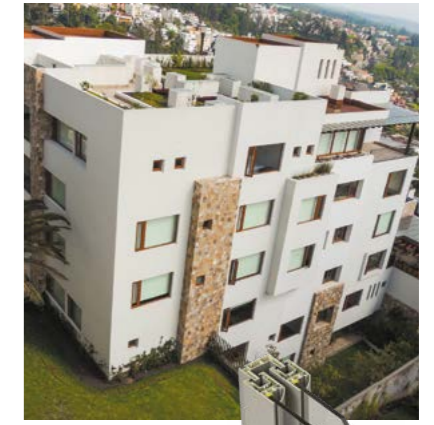
Especialmente diseñado para el reciclaje y renovación de cualquier abertura: chapa pintada, madera, hierro, aluminio, combinadas, etc.

La utilización del Cover System hace que el marco de la abertura preexistente quede totalmente oculto. Una excelente solución para los problemas técnicos que se presentan en el reciclaje en cuanto a calidad y estética ya que no requiere trabajo de albañilería previos ni posteriores a la colocación de la carpintería. Su costo es accesible y de fácil instalación.



Exterior

Interior



Nueva Línea Minislide

- › Sistema corredizo liviano de gran eficiencia en el armado.
- › Apto para 2 o 3 hojas.
- › Posibilidad de incorporar simple o doble vidriado hermético hasta 17 mm.
- › Cierres laterales o centrales.

Mosquiteros

Sistemas de mosquiteros fijos y corredizos. Desarrollados exclusivamente por **MUCHTEK** aplicables a todos nuestros diseños. En toda la variedad de colores y texturas.



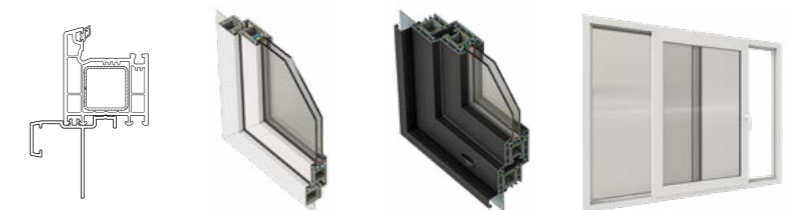
NUEVO Sistema de Postigón



NUEVA Celosía de PVC

Aletas de Clipado

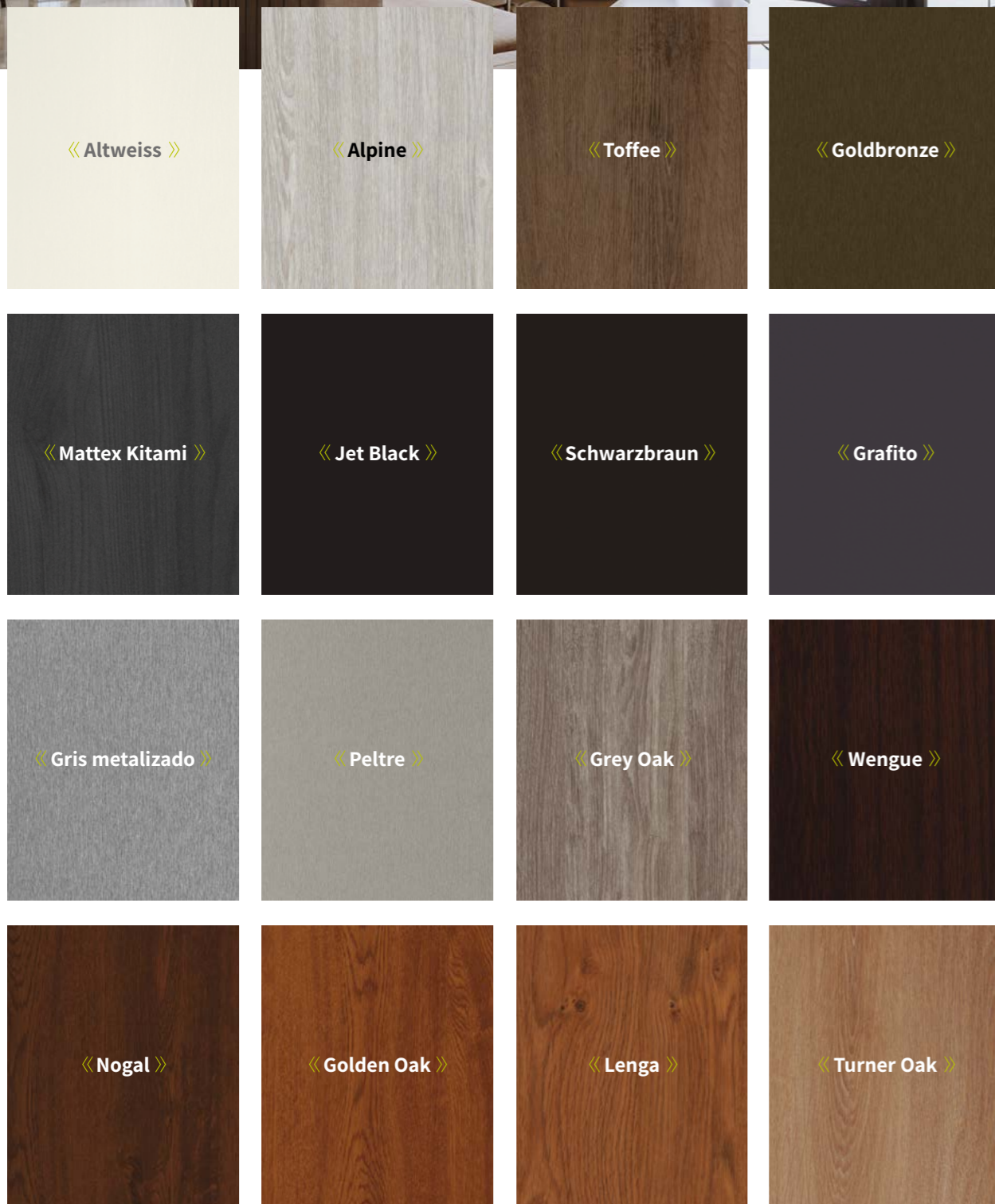
Diseñadas especialmente para optimizar la instalación en sistemas constructivos industrializados y en seco.



La más amplia gama de colores y texturas para tus ventanas

Elegí el estilo que más te guste.

Calidad y tecnología alemana en laminados símil madera, opacos y brillantes, para perfiles de PVC.



*Estas imágenes son representativas de las diferentes opciones de foliado, pueden tener algunas variaciones del color real.



PRODUCTOS ARQUITECTÓNICOS

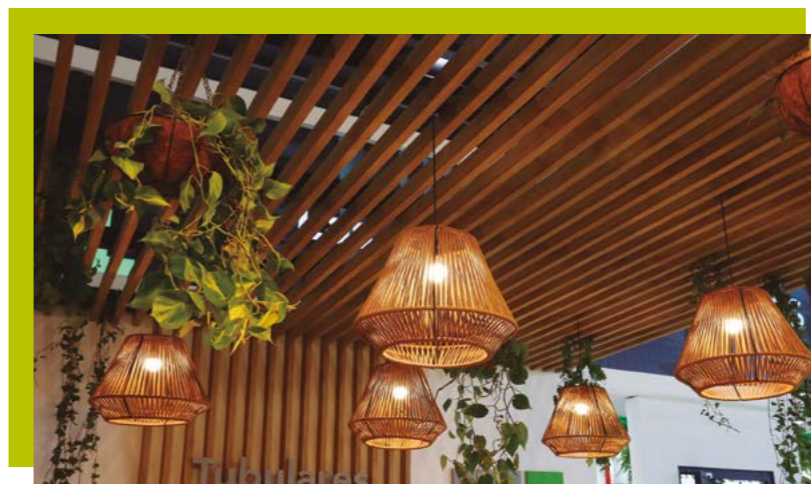
Mûchtek

« IN&OUT DESIGN »

Tubulares

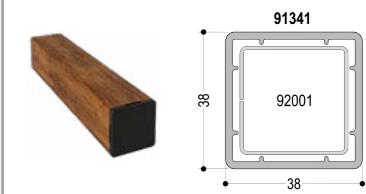
Parasoles - Pérgolas - Quiebravistas - Louvers

Elegido por profesionales del sector para destacar sus proyectos en residencias, aeropuertos, centros comerciales, hoteles, construcciones educativas, parques, entre otros.



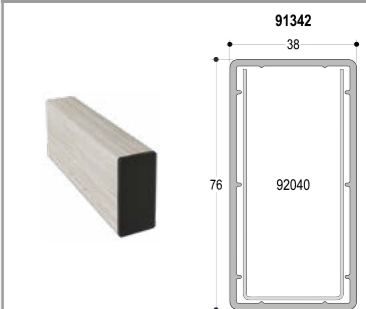
» **Posibilidad de foliarlos** en la amplia gama de colores y texturas de SKAI Foils.

Tubular 38x38mm



» **Fácil instalación.** Versatilidad de diseños innovadores con mínimo mantenimiento.

Tubular 76x38mm



Mûchtek

« IN&OUT DESIGN »

Cielorrasos

Elegancia y calidez para tus ambientes

Una solución práctica y estética para ambientes residenciales y comerciales, de fácil manipulación y rápida colocación. No requieren mantenimiento y son excelentes aislantes termo acústicos y eléctricos.

Nuevo producto



Gran variedad de colores y texturas para elegir el diseño que más se adecue a tus ambientes:



Escaneá el QR y conocé más sobre nuestros productos arquitectónicos.



Mûchtek
< IN&OUT DESIGN >
 Wall Panel

Interior

Aplicaciones de diseño interior, decoración y acabados arquitectónicos.



Uso exclusivo interior



Nuevo producto



- Fácil de instalar y de limpiar.
- No requiere mantenimiento.
- Antialérgicos, anti-humedad, anti-manchas, anti termitas.
- Gran confort térmico.

Se pueden colocar directamente sobre todo tipo de pared, áreas cementadas y otros materiales.

Mûchtek
< IN&OUT DESIGN >
 Wall Panel

Exterior

Revestimiento premium ideal para fachadas y envolventes exteriores.



NUEVO FOIL:
 Concrete CC



Nuevo producto



- Libre de mantenimiento.
- Resistente a la exposición UV.
- Resistente a la humedad y al agua.
- Producto sustentable, ecológico y reciclable.
- Resistente a la intemperie.
- Material inalterable.

Escanea el QR y conocé más sobre nuestros productos arquitectónicos.



BIM | Building Information Modeling

» ¿Qué es BIM?

El BIM es un conjunto de metodologías, tecnologías y estándares que permiten diseñar, construir y operar una edificación de manera colaborativa en un espacio virtual. Es una forma efectiva de generar y gestionar la información del proyecto durante todo su ciclo de vida.

» Biblioteca Virtual MUCHTEK

Cualquier usuario puede acceder al catálogo BIM de sistemas **MUCHTEK** para modelar su proyecto de manera eficiente, insertando allí todas las propiedades paramétricas del objeto inteligente con información complementaria de los productos.

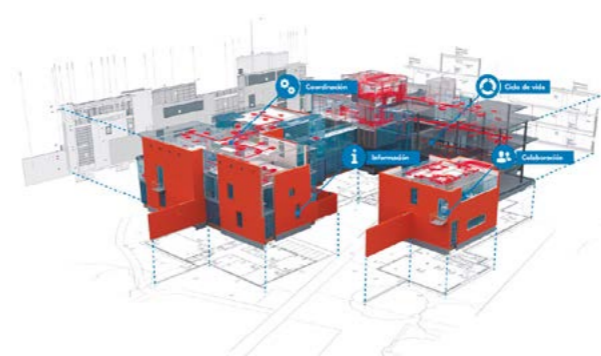
» ¿Cómo utilizar la Biblioteca Virtual?

Ingresando en la página web de **MUCHTEK** y navegando por nuestros productos, podrán encontrar las tipologías adecuadas y descargarlas en la Biblioteca BIM para utilizarlas en su proyecto virtual.

www.muchte.com/BIM

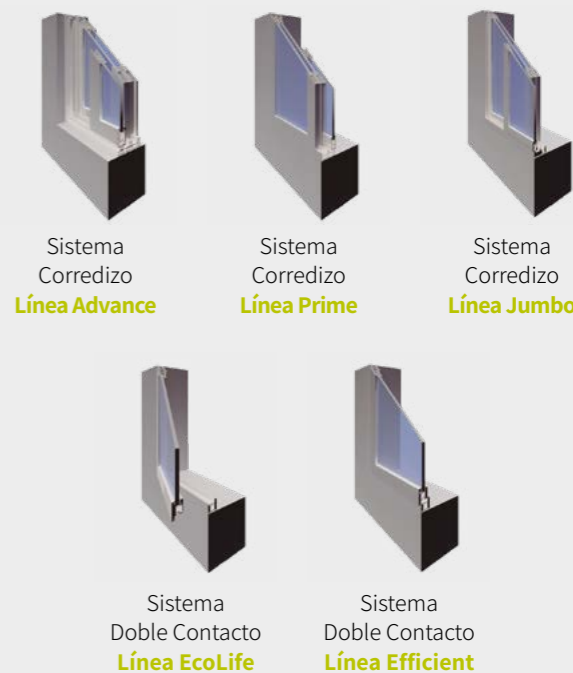
» Descargá nuestras ventanas desde la Biblioteca Virtual BIM MUCHTEK

- > Sistema y tipologías **MUCHTEK**.
- > Detalles constructivos en ArchiCad, PDF, REVIT y CAD.
- > Data Técnica de cada producto.
- > Información de certificaciones y ensayos.



BENEFICIOS DEL BIM

- Reduce los plazos de entrega.
- Control de eficiencia energética.
- Aumenta la productividad.
- Mejora de la calidad.



» + Línea de productos arquitectónicos

Nuestra historia representa la consolidación de una empresa sostenible, líder en la fabricación de perfiles de PVC para aberturas de media y alta prestación.

Más de 50.000 obras al año en Latinoamérica avalan nuestro liderazgo

Red de elaboradores certificados



DEPARTMENT OF REGULATORY AND ECONOMIC RESOURCES (RER). BOARD AND CODE ADMINISTRATION DIVISION. NOTICE OF ACCEPTANCE (NOA)

MUCHTEK obtuvo el certificado de aceptación para ingresar al estado de Florida, Estados Unidos.
Ensayos realizados: Resistencia al fuego y al envejecimiento.

Somos la compañía líder con una red de más de 250 talleres elaboradores en Argentina y 200 en Latinoamérica, que cumplen con las normas europeas de fabricación.

Contamos con oficinas comerciales y centros de logística y distribución en Brasil, Chile y México como filiales internacionales y una amplia Red de Talleres Elaboradores en Bolivia, Colombia, Costa Rica, Ecuador, Paraguay, Perú, Uruguay y otros países de América Latina y el Caribe.

ARGENTINA

OFICINAS COMERCIALES

Av. Libertador 7904, (C1429BMZ)
1° Showroom, 2°, 3°, 4° y 11° piso.
CABA - Argentina
Tel. (5411) 5281-6650

PLANTA ELABORADORA

Av. Benito Pérez Galdós 9061,
(B1657AIR) Pablo Podestá -
Provincia de Bs. As. - Argentina.

PLANTA DE LAMINADO

Julio Moreno 2250
(B1657AIR) Pablo Podestá
Prov. de Bs. As. - Argentina.

FILIALES

BRASIL

Tel: (51) 3271 2700
infobrasil@muchtekt.com

CHILE

Tel: (56) 2 3262 7840
infochile@muchtekt.com

MÉXICO

Tel: (52) 0133 3852 0189
infomexico@muchtekt.com

La evolución en aberturas de PVC tiene un nuevo nombre.

» Ahora somos:

Muchtekt
TECNOFILES GROUP



/Muchtek.TecnoperfilesGroup
perfiles@muchtekt.com
www.muchtekt.com